

Zootechnics-Ecology  
 Zootechnie-Écologie  
 Viehzucht-Umweltforschung  
 Accesorios para cisternas

## art. 57SM

**cilindro pneumatico a doppio effetto con sensori magnetici speciale x art.8F2**

*double acting pneumatic cylinder with magnetic sensories special x art.8F2*

*vérin pneumatique à double effet avec dispositives magnétiques spécial x art.8F2*

*sonder doppelwirkender pneumatischer Zylinder mit Riedkontakt x Art.8F2*

*pistón neumático de doble efecto con sensores magnéticos especial x art.8F2*

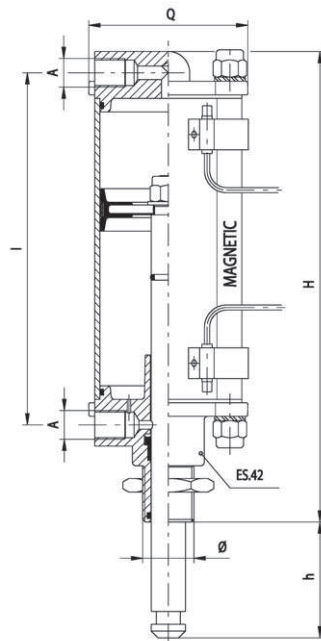
\* Corsa utile normale

Il cilindro dispone di una extracorsa di 5 mm sia in apertura che in chiusura

\* Standard useful stroke

The cylinder has an extra-stroke of 5 mm both in opening and in closing.

DN	8"
Ø	M35x2
A	3/8"
I	292
Q	132
H	369
h aperto	236
h chiuso	21
* Corsa	215
Pgr ~	7.500



Codici di ordinazione  
 Purchase article numbers

8"

Cilindro pneumatico a doppio effetto con sensori magnetici speciale per art.8F2  
 Special double acting pneumatic cylinder with magnetic sensories for art.8F2

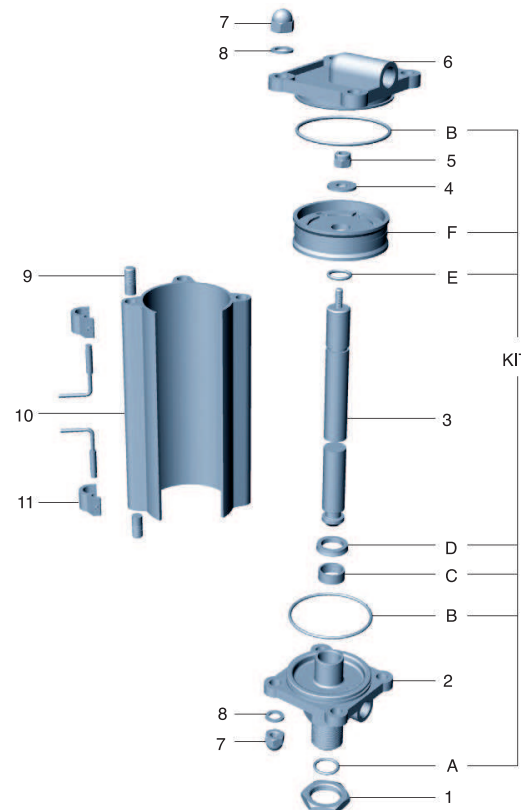
ARZO 057 200 0SM

Condizioni di esercizio  
 Work conditions

DN	8"
P(Bar)	7 ÷ 10
P(PSI)	100 ÷ 145
T °C	-30 +80

Kit guarnizioni  
 Gasket's set

	DENOM.	8"
A	ANELLO OR O RING	3087
B	ANELLO OR O RING	3475
C	ANELLO GUIDA RING	I/DWR 22/2
D	GUARNIZIONE GASKET	NI/150/22
E	ANELLO OR O RING	123
F	PISTONE PISTON	125 x 20 x 33



	CODICE / CODE	DENOMINAZIONE	DENOMINATION	MATERIALE	MATERIAL
1	CILI 050 200 003	GHIERA M35x2 ES.46	SCREWED RING M35x2 EX. 46	ACCIAIO	STEEL
2	FOZO 057 200 01S	TESTATA M35x2	HEAD M35x2	OTTONE DELTA C	DELTA C BRASS
3	CILI 57S 200 004	ASTA 8"	STEM 8"	ACCIAIO INOX AISI 304	AISI 304 stainless steel
4	CILI 057 100 010	RONDELLA Ø17x8,5x1,5	WASHER Ø17x8,5x1,5	ACCIAIO	STEEL
5	CILI 057 100 009	DADO AUTOBLOCCANTE M8	SELF-LOCKING NUT M8	ACCIAIO	STEEL
6	FOZO 057 200 05S	CULATTA	COVER	OTTONE DELTA C	DELTA C BRASS
7	CILI 57S 100 006	DADO CIECO M12	BLIND NUT M12	ACCIAIO INOX AISI 304	AISI 304 stainless steel
8	CILI 57S 100 007	RONDELLA ELASTICA	LOCK WASHER	ACCIAIO INOX AISI 304	AISI 304 stainless steel
9	CILI 57S 200 008	TIRANTE M12x318	CONNECTION ROD M12x318	ACCIAIO INOX AISI 304	AISI 304 stainless steel
10	CILI 57S 200 002	CILINDRO	CYLINDER	ALLUMINIO	ALUMINIUM
11	CILI 57S 200 MAG	KIT SENSORI MAGNETICI	MAGNETIC SENSORIES KIT		
KIT	CILI 57S M20 KIT	KIT DI GUARNIZIONI	GASKET'S SET		